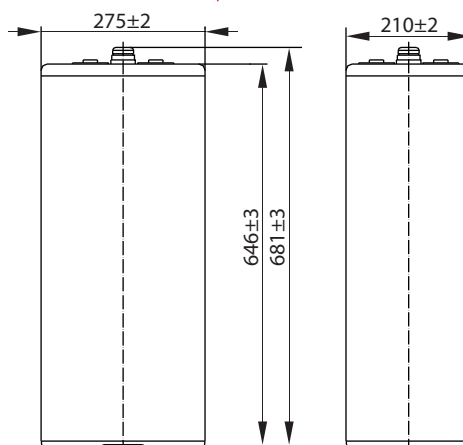


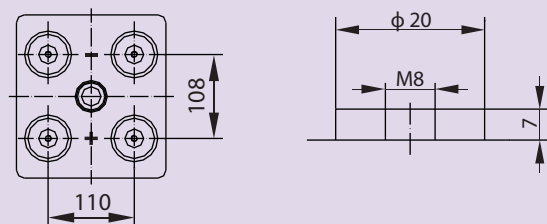
① Спецификация

Номинальное напряжение	2В	
Емкость (25°C)	С120 (1.80В)	1465Ач
	С10 (1.80В)	1200Ач
	С1 (1.60В)	684Ач
Размеры	Длина	275 ± 2мм
	Ширина	210 ± 2мм
	Высота	646 ± 3мм
	Полная высота	681 ± 3мм
Вес	68.6 кг ± 4%	
Клемма	Т10	
Внутреннее сопротивление (Полностью заряженной батареи (25°C))	≈0.35мΩ	
Зависимость емкости от температуры (10 ч.)	40°C	103%
	25°C	100%
	0°C	88%
	-15°C	70%
Номинальная температура эксплуатации	25°C ± 3°C	
Температура эксплуатации	Разряд	-15°C ~ 50°C
	Заряд	-10°C ~ 50°C
	Хранение	-20°C ~ 50°C
Напряжение подзаряда в буферном режиме (25°C)	2.25 до 2.27В	Температурная компенсация: -3мВ/°С
Напряжение подзаряда в циклическом режиме (25°C)	2.35 до 2.40В	Температурная компенсация: -4мВ/°С
Максимальный ток заряда	240 А	
Материал клемм	Медь	
Максимальный ток разряда	6000 А (5 сек)	
Расчетный срок службы (20°C)	20 лет	
Саморазряд (25°C)	3 месяца	Остаточная емкость: 94%
	6 месяцев	Остаточная емкость: 88%
	12 месяцев	Остаточная емкость: 75%

РАЗМЕРЫ



ТИП КЛЕММ



КЛЕММ Т10

- Электролит увязан в гель
- Положительная трубчатая пластина
- Корпус ABS
- DIN 40742 Standard

Разряд постоянным током (Ампер, 25°C)

Кон. напр./ Время разряда	30 мин	60 мин	2 ч	3 ч	4 ч	5 ч	6 ч	8 ч	10 ч	20 ч	24 ч	48 ч	72 ч	100 ч	120 ч
1.65В	1000	673	412	317	256	218	187	148	122	64.6	55.7	----	----	----	----
1.7В	970	656	408	314	253	216	186	146	121	64.4	55.3	29.4	----	----	----
1.75В	946	643	402	312	252	215	185	145	121	64.1	55.2	29.3	19.9	----	----
1.8В	911	624	391	302	245	209	179	140	120	63.6	55.0	29.0	19.8	----	----
1.85В	865	593	372	287	233	198	170	133	114	60.5	52.2	28.4	19.4	14.5	12.2

Разряд постоянной мощностью (Ватт, 25°C)

Кон. напр./ Время разряда	30 мин	60 мин	2 ч	3 ч	4 ч	5 ч	6 ч	8 ч	10 ч	20 ч	24 ч	48 ч	72 ч	100 ч	120 ч
1.65В	1870	1280	794	620	500	430	370	292	242	130	112	----	----	----	----
1.7В	1812	1248	787	616	497	426	367	289	242	128	111	59.4	----	----	----
1.75В	1768	1223	775	612	494	424	364	288	240	128	111	59.0	40.7	----	----
1.8В	1703	1186	756	593	479	410	353	278	239	127	111	58.7	40.4	----	----
1.85В	1618	1127	719	563	455	390	335	264	227	121	105	57.5	39.6	29.3	25.0