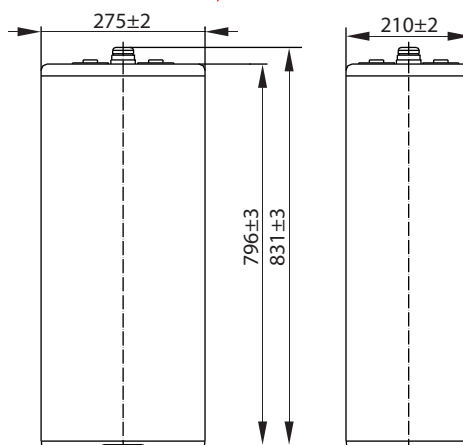


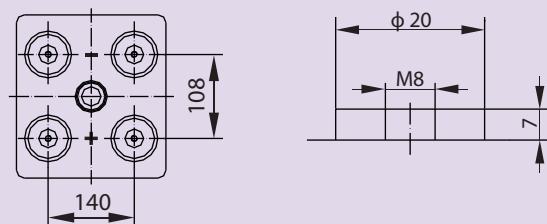
① Спецификация

Номинальное напряжение	2В	
Емкость (25°C)	С120 (1.80В)	1835Ач
	С10 (1.80В)	1500Ач
	С1 (1.60В)	855Ач
Размеры	Длина	275 ± 2мм
	Ширина	210 ± 2мм
	Высота	795 ± 3мм
	Полная высота	831 ± 3мм
Вес	103.5 кг ± 4%	
Клемма	Т10	
Внутреннее сопротивление (Полностью заряженной батареи (25°C))	≈0.25mΩ	
Зависимость емкости от температуры (10 ч.)	40°C	103%
	25°C	100%
	0°C	88%
	-15°C	70%
Номинальная температура эксплуатации	25°C ± 3°C	
Температура эксплуатации	Разряд	-15°C~ 50°C
	Заряд	-10 °C~ 50°C
	Хранение	-20°C~ 50°C
Напряжение подзаряда в буферном режиме (25°C)	2.25 до 2.27В	Температурная компенсация: -3мВ/°C
Напряжение подзаряда в циклическом режиме (25°C)	2.35 до 2.40В	Температурная компенсация: -4мВ/°C
Максимальный ток заряда	300 А	
Материал клемм	Медь	
Максимальный ток разряда	7500 А (5 сек)	
Расчетный срок службы (20°C)	20 лет	
Саморазряд (25°C)	3 месяца	Остаточная емкость: 94%
	6 месяцев	Остаточная емкость: 88%
	12 месяцев	Остаточная емкость: 75%

РАЗМЕРЫ



ТИП КЛЕММ



КЛЕММ Т10

- Электролит увязан в гель
- Положительная трубчатая пластина
- Корпус ABS
- DIN 40742 Standard

Разряд постоянным током (Ампер, 25°C)

Кон. напр./ Время разряда	30 мин	60 мин	2 ч	3 ч	4 ч	5 ч	6 ч	8 ч	10 ч	20 ч	24 ч	48 ч	72 ч	100 ч	120 ч
1.65В	1250	842	515	396	320	273	234	185	153	80.7	69.6	----	----	----	----
1.7В	1212	821	510	393	317	270	233	183	152	80.6	69.2	36.8	----	----	----
1.75В	1282	804	503	390	315	269	231	182	152	80.1	69.0	36.6	24.9	----	----
1.8В	1139	780	489	378	306	261	224	176	150	79.5	68.7	36.3	24.8	----	----
1.85В	1082	741	465	359	291	248	213	167	143	75.6	65.3	35.6	24.3	18.2	15.3

Разряд постоянной мощностью (Ватт, 25°C)

Кон. напр./ Время разряда	30 мин	60 мин	2 ч	3 ч	4 ч	5 ч	6 ч	8 ч	10 ч	20 ч	24 ч	48 ч	72 ч	100 ч	120 ч
1.65В	2337	1601	993	776	626	537	462	365	303	162	140	----	----	----	----
1.7В	2265	1560	984	770	621	533	459	362	303	161	139	74.3	----	----	----
1.75В	2210	1529	969	765	618	530	455	360	300	161	139	73.8	50.9	----	----
1.8В	2129	1482	945	741	599	513	441	348	299	159	138	73.4	50.6	----	----
1.85В	2022	1409	899	704	569	488	419	330	284	151	131	71.9	49.5	36.6	31.2