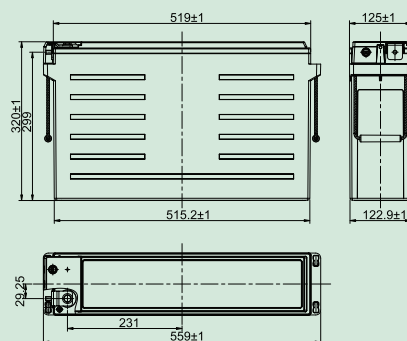


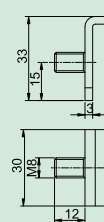
① Спецификация

| | | |
|---|--|-------------|
| Номинальное напряжение | 12В | |
| Емкость (25°C) | C10 (1.8В) | 190 Ач |
| | C8 (1.75В) | 190 Ач |
| Размеры | Длина | 559±3 мм |
| | Ширина | 125±2 мм |
| | Высота | 320±3 мм |
| | Полная высота | 320±3 мм |
| Вес | 57.5 кг | |
| Клемма | T11 | |
| Материал корпуса | ABS | |
| Внутреннее сопротивление | ≈3.0mΩ | |
| Максимальный ток разряда | 2280 А (5 сек.) | |
| Зависимость емкости от температуры окружающей среды | 40°C | 103% |
| | 25°C | 100% |
| | 0°C | 86% |
| Диапазон температуры эксплуатации | Разряд | -40°C~ 65°C |
| | Заряд | 0 °C~ 40°C |
| | Хранение | -20°C~ 40°C |
| Саморазряд | Удвоенный срок хранения. Аккумуляторы серии PLC могут храниться в течение 24 месяцев без подзаряда при температуре окружающей среды 25°C | |
| Особенности | Супер быстрая зарядка: от 0% до 90% SoC менее 1,5 ч; Длительный срок службы при режимах глубокого разряда | |



◀ РАЗМЕРЫ

▲ ТИП КЛЕММ



КЛЕММ Т11

Разряд постоянным током (Ампер, 25°C)

| Напр./Время | 10 мин | 15 мин | 20 мин | 30 мин | 45 мин | 1 ч | 2 ч | 3 ч | 4 ч | 5 ч | 8 ч | 10 ч | 20 ч |
|-------------|--------|--------|--------|--------|--------|-------|------|------|------|------|------|------|------|
| 1.85В | 342.7 | 288.0 | 249.5 | 197.1 | 151.5 | 123.6 | 73.5 | 52.8 | 41.3 | 34.0 | 22.7 | 18.6 | 10.1 |
| 1.8В | 378.7 | 314.3 | 267.8 | 209.4 | 159.8 | 130.0 | 76.3 | 54.6 | 42.7 | 35.1 | 23.4 | 19.0 | 10.3 |
| 1.75В | 409.5 | 335.4 | 283.2 | 218.8 | 165.4 | 134.0 | 77.9 | 55.6 | 43.5 | 35.7 | 23.8 | 19.4 | 10.5 |
| 1.7В | 433.7 | 353.6 | 296.3 | 226.6 | 170.1 | 137.1 | 79.1 | 56.3 | 43.9 | 36.1 | 24.0 | 19.6 | 10.6 |
| 1.67В | 445.3 | 362.6 | 302.7 | 230.5 | 172.2 | 138.6 | 79.7 | 56.6 | 44.2 | 36.3 | 24.2 | 19.8 | 10.7 |
| 1.60 | 461.6 | 377.3 | 313.0 | 236.0 | 174.9 | 140.6 | 80.3 | 56.9 | 44.4 | 36.5 | 24.3 | 19.8 | 10.7 |

Разряд постоянной мощностью (Ватт, 25°C)

| Напр./Время | 10 мин | 15 мин | 20 мин | 30 мин | 45 мин | 1 ч | 2 ч | 3 ч | 4 ч | 5 ч | 8 ч | 10 ч | 20 ч |
|-------------|--------|--------|--------|--------|--------|-------|-------|-------|------|------|------|------|------|
| 1.85В | 686.5 | 582.1 | 506.4 | 404.2 | 312.9 | 256.7 | 151.8 | 108.7 | 85.0 | 70.0 | 46.0 | 37.5 | 19.9 |
| 1.8В | 743.9 | 621.1 | 535.2 | 422.6 | 324.3 | 264.8 | 155.3 | 110.9 | 86.6 | 71.3 | 46.8 | 38.3 | 20.3 |
| 1.75В | 795.2 | 655.2 | 560.1 | 438.1 | 333.8 | 271.4 | 158.1 | 112.7 | 88.0 | 72.4 | 47.5 | 38.9 | 20.6 |
| 1.7В | 838.6 | 683.5 | 580.5 | 450.6 | 341.3 | 276.5 | 160.2 | 114.1 | 89.0 | 73.1 | 48.0 | 39.3 | 20.9 |
| 1.67В | 860.2 | 697.3 | 590.4 | 456.5 | 344.7 | 278.8 | 161.1 | 114.6 | 89.4 | 73.4 | 48.3 | 39.5 | 21.0 |
| 1.60 | 895.7 | 719.3 | 605.6 | 465.2 | 349.5 | 281.8 | 162.1 | 115.2 | 89.8 | 73.8 | 48.5 | 39.7 | 21.2 |