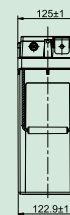
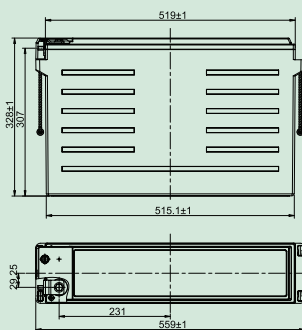


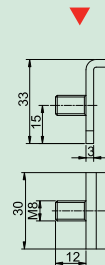
① Спецификация

Номинальное напряжение	12В	
Емкость (25°C)	C10 (1.8В)	210 Ач
	C8 (1.75В)	210 Ач
Размеры	Длина	559±3 мм
	Ширина	125±2 мм
	Высота	328±3 мм
	Полная высота	328±3 мм
Вес	61.6 кг	
Клемма	T11	
Материал корпуса	ABS	
Внутреннее сопротивление	≈2.6мΩ	
Максимальный ток разряда	2520 А (5 сек.)	
Зависимость емкости от температуры окружающей среды	40°C	103%
	25°C	100%
	0°C	86%
Диапазон температуры эксплуатации	Разряд	-40°C~ 65°C
	Заряд	0 °C~ 40°C
	Хранение	-20°C~ 40°C
Саморазряд	Удвоенный срок хранения. Аккумуляторы серии PLC могут храниться в течение 24 месяцев без подзаряда при температуре окружающей среды 25°C	
Особенности	Супер быстрая зарядка: от 0% до 90% SoC менее 1,5 ч; Длительный срок службы при режимах глубокого разряда	



РАЗМЕРЫ

ТИП КЛЕММ



КЛЕММ T11

Разряд постоянным током (Ампер, 25°C)

Напр./Время	10 мин	15 мин	20 мин	30 мин	45 мин	1 ч	2 ч	3 ч	4 ч	5 ч	8 ч	10 ч	20 ч
1.85В	377.2	317.1	274.7	217.0	166.8	136.1	80.9	58.1	45.4	37.5	25.0	20.4	11.2
1.8В	416.2	345.9	294.8	230.6	176.0	143.1	84.0	60.1	47.0	38.7	25.8	21.0	11.4
1.75В	450.8	369.3	311.8	240.8	182.0	147.6	85.8	61.2	47.9	39.3	26.3	21.3	11.6
1.7В	477.5	389.3	326.2	249.5	187.2	151.0	87.1	62.0	48.3	39.8	26.5	21.6	11.7
1.67В	490.2	399.2	333.2	253.8	189.6	152.5	87.8	62.3	48.6	40.0	26.7	21.8	11.8
1.60	508.2	415.4	344.6	259.8	192.5	154.7	88.4	62.7	48.9	40.2	26.8	21.8	11.8

Разряд постоянной мощностью (Ватт, 25°C)

Напр./Время	10 мин	15 мин	20 мин	30 мин	45 мин	1 ч	2 ч	3 ч	4 ч	5 ч	8 ч	10 ч	20 ч
1.85В	755.8	640.8	557.5	445.0	344.5	282.6	167.1	119.7	93.6	77.0	50.6	41.3	21.9
1.8В	818.9	683.7	589.2	465.2	357.0	291.5	171.0	122.1	95.4	78.5	51.5	42.1	22.3
1.75В	875.4	721.3	616.6	482.3	367.5	298.8	174.1	124.1	96.8	79.7	52.3	42.8	22.7
1.7В	923.2	752.5	639.1	496.0	375.7	304.4	176.4	125.6	97.9	80.5	52.8	43.2	23.0
1.67В	947.0	767.6	649.9	502.6	379.4	306.9	177.4	126.1	98.4	80.8	53.2	43.4	23.1
1.60	986.0	791.8	666.7	512.1	384.7	310.2	178.5	126.8	98.8	81.2	53.4	43.7	23.3